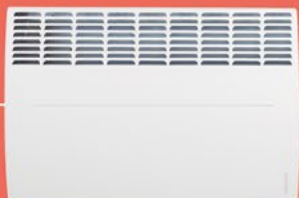


F125

Prosty design, rozbudowane funkcje programatora, możliwość pracy na ścianie oraz w wersji przenośnej (opcja).



więcej informacji



+ PLUSY PRODUKTU

KOMFORT

- Bardzo krótki czas nagrzewania
- Wielostopniowy przełącznik trybów pracy: KOMFORT, EKO, ANTYZAMARZANIE, STOP, PROGRAMATOR, TIMER, OTWARTE OKNO
- Blokada ustawień termostatu, np. przed dziećmi

EKONOMIA

- Niskotemperaturowy element grzewczy z dyfuzorem aluminiowym
- Bardzo krótki czas nagrzewania
- Funkcja OTWARTE OKNO

STEROWANIE

- 3 programy czasowe: P1, P2, P3
- 1 program własny użytkownika: P4
- tryb TIMER: umożliwia zaplanowane wyłączenie pracy urządzenia
- tryb ECO+: urządzenie zaczyna pracę do 15 minut wcześniej, gdy zachodzi taka potrzeba

INFO

- Przewód zasilający zakończony wtyczką Euro
- Obudowa – stal wysokogatunkowa
- Kolor biały (RAL9016, lakier epoxy-polyester)
- Stelaż naścienny (stal galwanizowana)
- Zasilanie ~230 V/50 Hz

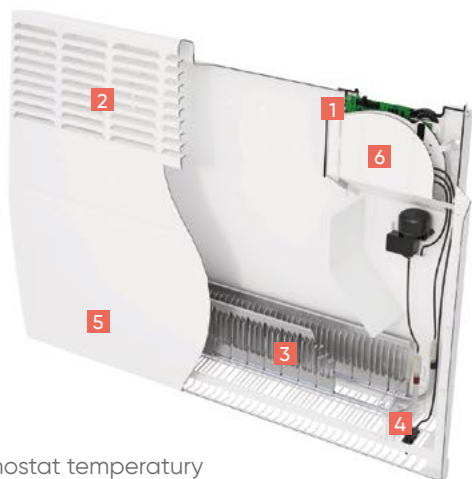


PROSTE PROGRAMOWIE

- **Tryb ręczny:** Pozwala użytkownikowi na ustawienie pożądanego temperatury w zakresie od 7°C do 30°C.
- **Tryb programowania:** Pozwala zdefiniować programy dobowe na każdy dzień tygodnia, wraz z możliwością kopiowania programu na inne dni tygodnia.
- **Tryb timera:** Pozwala na ustawienie komfortowej temperatury w zakresie 1-8 godzin.

KONWEKTOR ELEKTRYCZNY

OD 500 DO 2500 W



- 1 Termostat temperatury
- 2 Czołowy wylot powietrza
- 3 Element grzewczy
- 4 Sonda pomiaru temperatury
- 5 Obudowa zewnętrzna ze stali wysokogatunkowej
- 6 Bezpiecznik termiczny załączany automatycznie

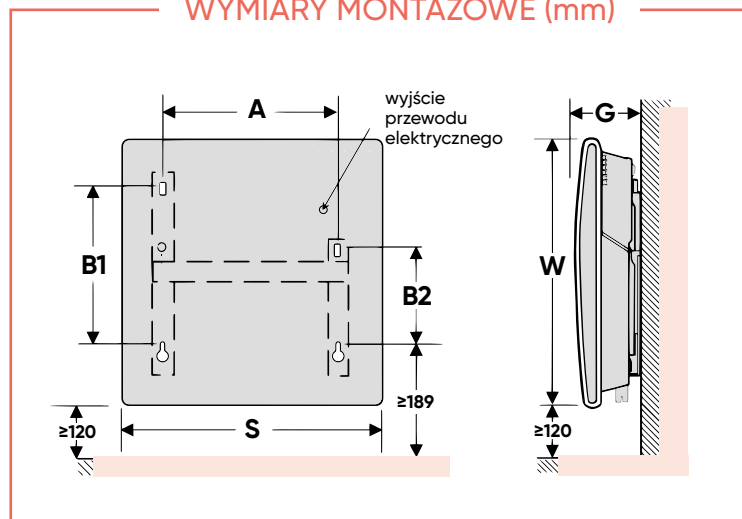
- 1 Wyświetlacz temperatury
- 2 Oznaczenie trybu pracy
- 3 Przełącznik trybu pracy
- 4 Przyciski sterowania temperatury

DANE TECHNICZNE MODEL F125

MOC (W)	WYMIARY (mm)						DŁUGOŚĆ PRZEWODU (mm)	WAGA (kg)	CENA NETTO (PLN)	CENA BRUTTO (PLN)	REFERENCJA
	S	W	G	A	B1	B2					
500	391	461	114	122	256	158	1 000	3,1	375	461	003 026
1000	465	461	114	196	256	158	1 000	3,5	380	467	003 027
1500	613	461	114	344	256	158	1 000	4,4	405	498	003 028
2000	761	461	114	492	256	158	1 000	5,3	430	529	003 029
2500	909	461	114	640	256	158	1 500	6,2	475	584	003 030

CE Classe II IP 24

WYMIARY MONTAŻOWE (mm)



OPCJA	CENA NETTO (PLN)	CENA BRUTTO (PLN)	REFERENCJA
nóżki	52	64	517 300

* możliwa oszczędność energii dzięki zastosowaniu systemu sterowania
pozostałe programatory z naszej oferty znajdują się na str. 4-9