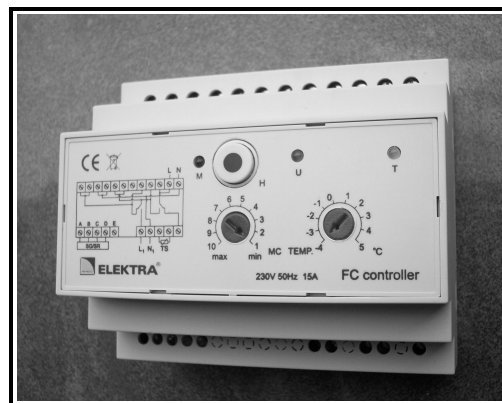


FC2 Controller - z detektorem wilgoci SG zintegrowanym z czujnikiem temperatury
 FC2 Controller - z detektorem wilgoci SR i zewnętrznym czujnikiem temperatury TS

Przeznaczenie:

Regulator temperatury **FC2 Controller** przeznaczony jest do sterowania systemami ochrony przed śniegiem i lodem np:

- ochrona rynien i rur spustowych,
- zabezpieczenie zjazdów, ramp, ciągów pieszych,
- zapobieganie przed gromadzeniem się śniegu na dachach.



FC2 Controller

Dane techniczne:

FC2 Controller (regulator - moduł wykonawczy)

Napięcie zasilające.....	230V +/- 10%, 50-60Hz
Wbudowany transformator.....	~24 VAC/ ~6VAC
Przełącznik wyjściowy (L1-styk potencjałowy).....	15A, 230V ~
Montaż.....	na szynie DIN
Zakres regulacji temperatury.....	- 4°C ÷ 5°C
Zakres temperatury pracy (otoczenia)	- 20°C ÷ 50°C
Zakres regulacji wilgoci.....	min 1 – max 10
Sygnalizacja pracy.....	LED
Przyłącze.....	zaciski śrubowe do 4mm ²
Wymiary regulatora (szer. x dł. x głęb.).....	6 modułów (90 x 105 x 66mm)
Waga.....	670g
Wyrób oznakowany.....	CE

SR – (rynnowy detektor wilgoci)

montaż.....	w rynnie
długość przewodu czujnika	6m (4x1mm ²) z możliwością przedłużenia do 50m
napięcie czujnika.....	~24 VAC/ ~6 VAC
stopień ochrony	IP 68
wymiary	wys. 17mm, szer. 32mm, dł. 97mm
pomiar.....	wilgość
waga.....	725g

TS - (zewnętrzny czujnik temperatury powietrza)

stopień ochrony	IP 54
wymiary puszkii czujnika temperatury.....	64x40x31
długość przewodu czujnika temperatury.....	2,5mb (2x0,5mm ²)

SG – (gruntowy detektor wilgoci zintegrowany z czujnikiem temperatury)

montaż	w podłożu (np. kostka betonowa, terakota)
długość przewodów czujnika	6m (4x1,00mm ²) – z możliwością przedłużenia do 50m 6m (2x1,00mm ²) – z możliwością przedłużenia do 50m
napięcie czujnika	~24 VAC/ ~6VAC
stopień ochrony	IP 68
wymiary	wys. 29mm, śred. 60mm
pomiar.....	wilgość / temperatura
waga.....	800g

Opis działania:

Regulator **FC2 Controller** uruchamia system po spełnieniu dwóch warunków:

warunek 1 - wystąpienia niższej temperatury niż nastawiona na regulatorze

warunek 2 - wystąpienia wilgoci na czujniku do gruntu lub rynny.

Zestawienia czujników z FC2 Controller

Komplet do kontroli schodów, podjazdów, chodników, tarasów:

- przy jednym punkcie pomiaru wilgoci: **FC2 + SG**
- przy dwóch punktach pomiaru wilgoci: **FC2 + SG + SG**

Komplet do kontroli rynien, rur spustowych, dachów:

- przy jednym punkcie pomiaru wilgoci: **FC2 + TS + SR**
- przy dwóch punktach pomiaru wilgoci: **FC2 + TS + SR + SR**

Przy podłączeniu równoległym dwóch jednakowych czujników wilgoci (SG lub SR), aby system zadziałał, wilgoć musi wystąpić na co najmniej jednym z nich. W takim przypadku drugi czujnik należy podłączyć również pod zaciski ABCD zgodnie ze schematem regulatora czyli:

zacisk A	przewody brązowe (dwa czujniki)	zacisk C	przewody czarne (dwa czujniki)	zacisk E	wolny
zacisk B	przewody niebieskie lub szare (dwa czujniki)	zacisk D	przewody żółto-zielone (dwa czujniki)		

Przy podłączeniu szeregowym dwóch jednakowych czujników wilgoci (SG lub SR), aby system zadziałał, wilgoć musi wystąpić na obu czujnikach jednocześnie. W takim przypadku czujniki należy podłączyć zgodnie z poniższym opisem:

zacisk A	przewody brązowe (dwa czujniki)	zacisk C	przewód czarny (czujnik nr.I)	zacisk E	przewody żółto-zielone (dwa czujniki)
zacisk B	przewody niebieskie lub szare (dwa czujniki)	zacisk D	przewód czarny (czujnik nr.II)		

UWAGA:

Przy podłączaniu dwóch detektorów wilgoci SG należy wpiąć pod zaciski TS tylko jeden przewód od czujnika temperatury (2x1,00 mm²) detektora SG położonego od strony północnej. W przypadku wpięcia dwóch przewodów, pomiar temperatury może być nieprawidłowy, co zakłóci pracę systemu.

Montaż regulatora:

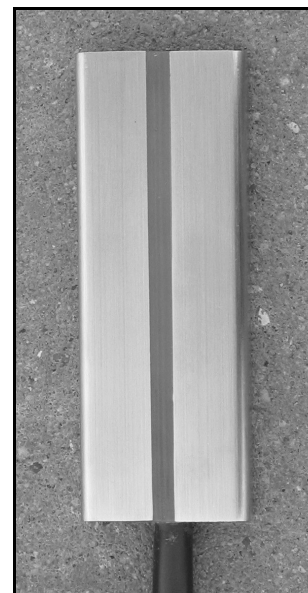
Regulator przeznaczony jest do montażu na szynę DIN.

Montaż czujnika wilgoci SR (rynny)

Czujnik powinien być zamontowany w rynnie lub korycie ściekowym od strony północnej w miejscu najbardziej zacienionym, w pozycji poziomej, obok przewodu grzejnego, powierzchnią z elektrodami do góry.

UWAGA:

Bardzo ważne jest, aby czujnik był zamontowany w poziomie (z użyciem poziomicy), ponieważ regulator odłączy system grzewczy w momencie, gdy na czujniku nie będzie wilgoci (woda spłynie).



Czujnik SR

Montaż czujnika temperatury TS

Czujnik należy zamontować na ścianie północnej budynku w miejscu zacienionym z dala od innych źródeł ciepła (np. wylot wentylacyjny, uchylone okno itp.) w sposób:

- natynkowo w puszcze
- podtynkowo w rurce instalacyjnej z wyprowadzeniem końca czujnika ok. 5 mm od powierzchni zewnętrznej ściany budynku (miejsce wprowadzenia przewodu czujnika do wnętrza budynku należy odizolować materiałem termoizolacyjnym).



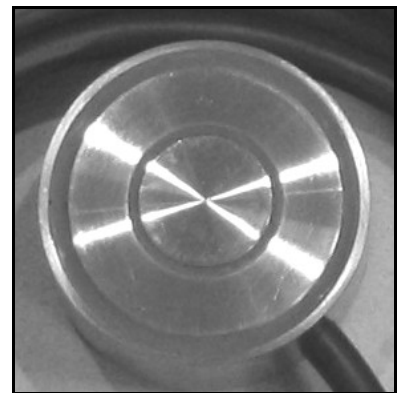
Czujnik TS

UWAGA:

Maksymalna długość przewodu zasilającego czujnika nie powinna przekroczyć 50 mb. Standardowa długość wynosi 2,5 mb.

Montaż zintegrowanego czujnika wilgoci i temperatury SG (grunt)

Należy dokonać właściwego wyboru miejsca montażu czujnika. Ma to zasadnicze znaczenie dla prawidłowego funkcjonowania systemu grzewczego. Czujnik musi być zainstalowany wewnątrz strefy ogrzewanej, ale poza głównym ciągiem komunikacyjnym i być wystawiony na bezpośrednie działanie czynników atmosferycznych, takich jak deszcz i śnieg. Jego górna płaszczyzna powinna znajdować się 2 mm poniżej poziomu otaczającej go powierzchni, tak żeby mogła na nim gromadzić się woda z rozpuszczonego śniegu lub lodu. Czujnik SG powinien być zamontowany w podłożu za pomocą zaprawy cementowej. Przewód 6 - żyłowy należy podłączyć do regulatora pod zaciski SG/SR oraz TS - zgodnie z kolorami i opisem (patrz tabela poniżej) i poprowadzić w oddzielnej rurce instalacyjnej (np. peszel) dla ułatwienia ewentualnej jego wymiany.

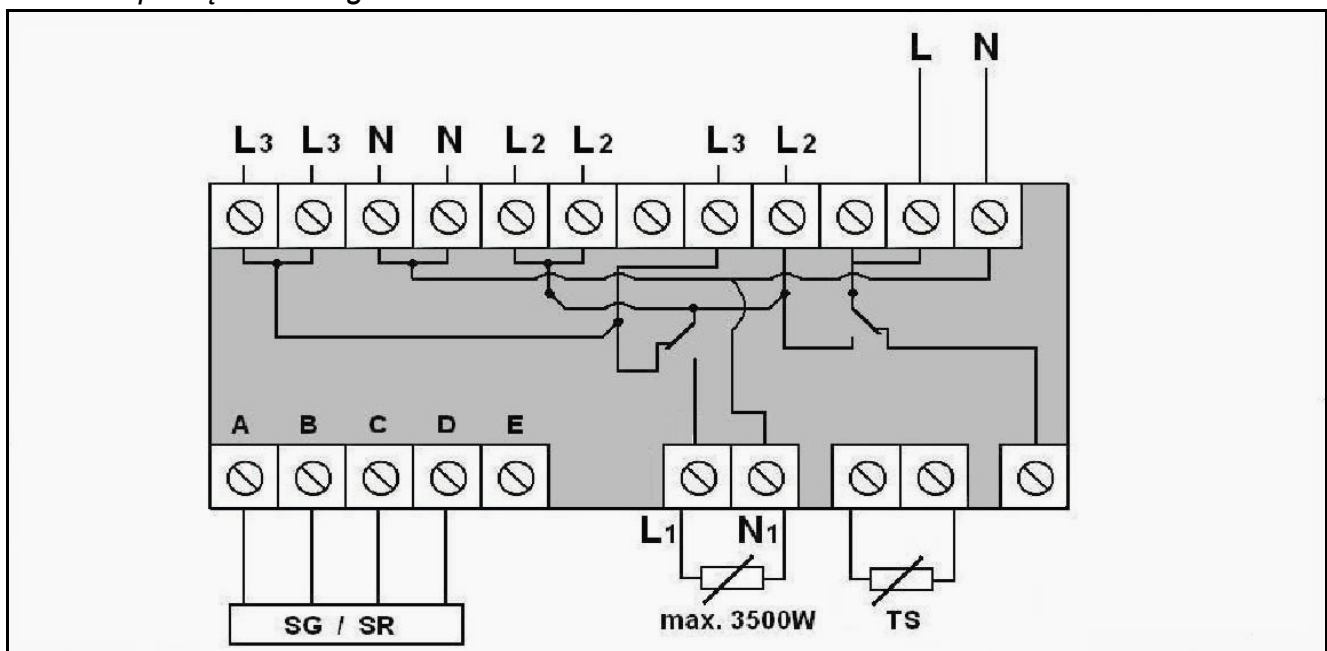


Czujnik SG

UWAGA:

Bardzo ważne jest, żeby czujnik SG był zamontowany w poziomie (z użyciem poziomic), zwłaszcza na pochyłych nawierzchniach, aby na nim gromadziła się woda z rozpuszczonego śniegu i lodu. W przeciwnym wypadku woda spłynie a system grzewczy nie zostanie uruchomiony.

Schemat podłączenia regulatora:



Do zacisków regulatora należy podłączyć przewody zgodnie ze schematem i opisem przedstawionym w tabeli:

Zaciski	Kolory przewodów	Rodzaj połączenia
L , N		Zasilanie (L -faza)
L1, N1		Przewód grzejny, cewka stycznika (L1 - styk potencjałowy)
TS	brązowy i niebieski	Zewnętrzny czujnik temperatury TS
TS	biały i niebieski	Czujnik temperatury zintegrowany z detektorem wilgoci SG
A / B	brązowy / niebieski lub szary	Czujnik (detektor) wilgoci SR lub SG
C / D	czarny / żółto-zielony	Czujnik (detektor) wilgoci SR lub SG
L3		Wyjście do zasilania dodatkowego transformatora
E		Zacisk wolny (do szeregowego podłączenia czujników)

Uruchomienie

Po podłączeniu regulatora według schematu powinna zapalić się zielona dioda **U**. W zależności od panujących warunków atmosferycznych w trakcie podłączania czujników może również zapalić się jedna bądź dwie pozostałe diody.

Zaleca się ustawienie wszystkich potencjometrów na regulatorze zgodnie z wartościami podanymi poniżej w tabeli:

TEMP	temperatura	3°C
MC	wilgoć	8

Stan pracy regulatora:

Regulator (diody)	Funkcja	Działanie
U	Podane napięcie zasilania	Stan czuwania regulatora (system grzewczy nieaktywny)
U + T	Wykryta niższa temperatura niż ustawiona na regulatorze	Stan czuwania regulatora (system grzewczy nieaktywny)
U + T + M	Wykryta niższa temperatura oraz wilgoć	Załączenie systemu grzewczego
H	Pominięcie pracy czujników	Ręczne załączenie systemu

Oznaczenia na regulatorze:

Symbol	Sygnalizacja	Funkcja	Uwagi
U	zielona dioda LED	Podłączenie zasilania	
T	żółta dioda LED	Wykryta niższa temperatura niż ustawiona na regulatorze	styk L2 pod napięciem
M	czerwona dioda LED	Wykryta wilgoć na czujniku	styk L1 pod napięciem
H	Niebieska dioda LED	Tryb pracy ręcznej	przycisk
TEMP	potencjometr	Regulacja temperatury	zakres nastawy od -4°C do +5°C
MC	potencjometr	Regulacja wilgoci	zakres nastawy od 1 do 10

Załączenie ręczne (awaryjne)

W wyjątkowych sytuacjach (obfite opady śniegu, zawieje) mogą tworzyć się tzw. „tunele śnieżne” nad czujnikami SG, SR co może spowodować utratę wilgoci i przedwczesne wyłączenie systemu grzejnego. Wówczas należy wcisnąć przycisk **H** znajdujący się na obudowie regulatora w celu ręcznego załączenia systemu, który będzie działał bez przerwy, aż do momentu usunięcia przyczyny braku wilgoci („tunelu śnieżnego”) i ponownego wciśnięcia przycisk **H** w celu uruchomienia trybu pracy automatycznej.

UWAGA:

Załączenie ręczne (awaryjne) jest możliwe tylko w przypadku spełnienia warunku spadku temperatury poniżej wartości zadanej na regulatorze.



Producent gwarantuje, że produkt spełnia dyrektywę Rady Europejskiej (European Council) EMC 89/336/EWG wraz z jej zmianami dotyczącymi elektromagnetycznej kompatybilności oraz dyrektywę LVD 2006/95/WE określającą wyposażenie elektryczne mogące być użyte w podanym zakresie napięcia.

Firma **ELEKTRA** udziela 2 - letniej gwarancji (licząc od daty zakupu) na regulator FC2 Controller wraz z czujnikiem SR lub SG pod warunkiem wykonania montażu regulatora przez osobę z uprawnieniami elektrycznymi zgodnie z obowiązującymi normami i przepisami.

..... data, pieczętka i podpis Sprzedawcy pieczętka i podpis Instalatora nr uprawnień elektrycznych



ul. K. Kamińskiego 4
05-850 Ożarów Mazowiecki
tel. 22 843 32 82
fax 22 843 47 52
e-mail: regulatory@elektra.pl